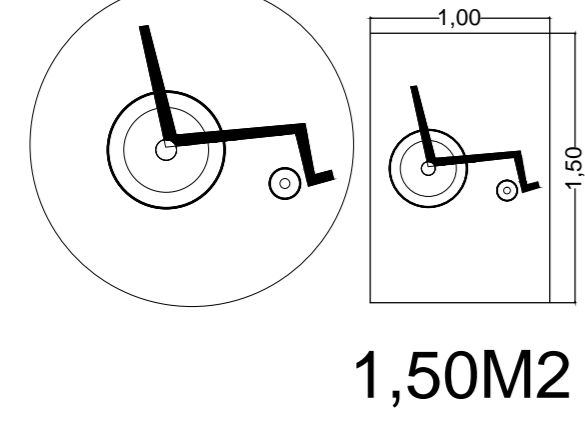


TRECHO DA RUA ADÃO RIBEIRO  
RECAPE= 8,97X600,00=5.382,00 M2

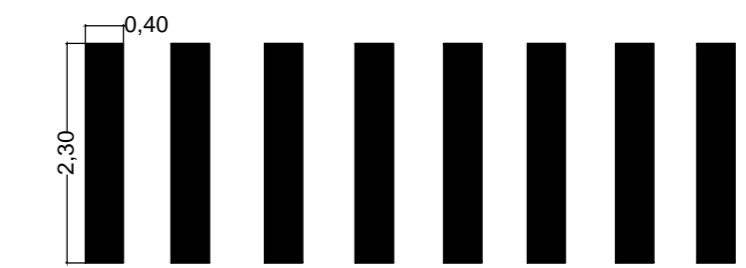
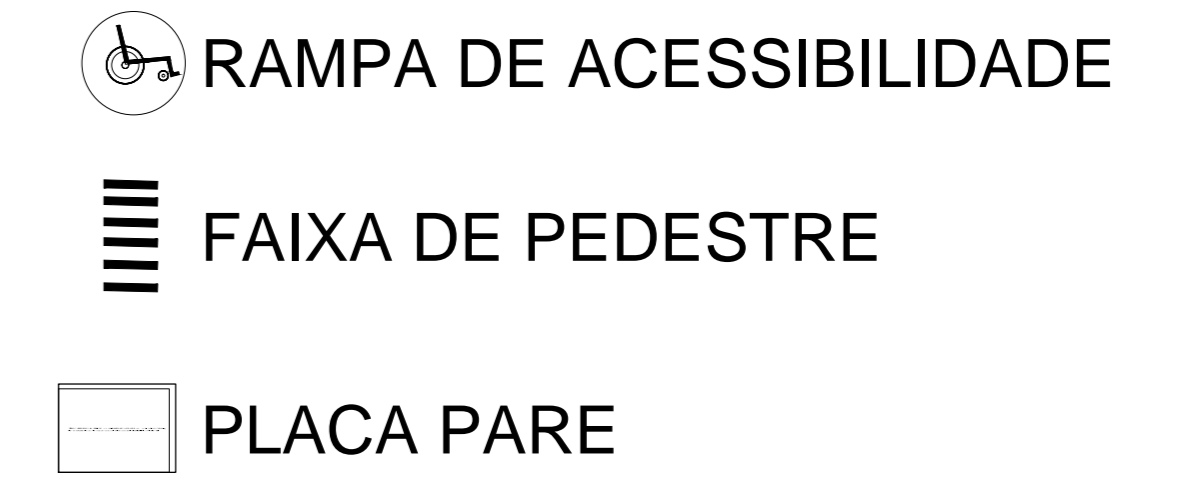


LEGENDA  
ACESSIBILIDADE



DETALHE DO RECAPE  
S/ESCALA

LEGENDA



8,75 FAIXAS = 8,05 M2

TRECHO DA RUA ADÃO RIBEIRO  
PLACAS PARE = 8  
REBAIXO DE GUIA - 12 UNID  
FAIXA PEDESTRES - 14 UNID

TRECHO DA RUA FREI MARCELINO MARIA DE ANGATUBA  
RECAPE= 8,76X310,00=2.715,60m2

TRECHO DA RUA FREI MARCELINO MARIA DE ANGATUBA  
3 PLACAS PARE  
REBAIXO DE GUIA - 06 UNID  
FAIXA PEDESTRES - 4 UNID



Prefeitura do Município de Angatuba  
Estado de São Paulo

PLANTAS E DETALHES CONSTRUTIVOS

F.1

PROJETO DESTINADO A INFRA ESTRUTURA URBANA.  
Recurso do Orçamento Geral da União  
Programa PLANEJAMENTO URBANO

OBJETO: RECAPE E SINALIZAÇÃO VIÁRIA

PROPONENTE: PREFEITURA DO MUNICÍPIO DE ANGATUBA.

LOCALIZAÇÃO: VILA RIBEIRO

NAS RUAS : TRECHO DA RUA ADÃO RIBEIRO E TRECHO DA RUA FREI MARCELINO MARIA DE ANGATUBA

MUNICÍPIO: ANGATUBA - ESTADO: SÃO PAULO.

DATA: JUL 17 - ESCALA: 1:1.500

Proponente:

Responsável Técnico

LUIZ ANTONIO MACHADO  
PREFEITO MUNICIPAL

HENRIQUE JOSÉ ALCIATI  
ENG. CIVIL  
CREA - 9600.88.102.3  
ART. Nº 28027230172233078

CARIMBOS DE APROVAÇÃO: