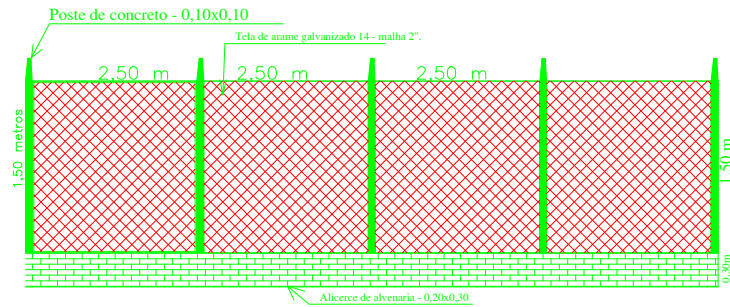
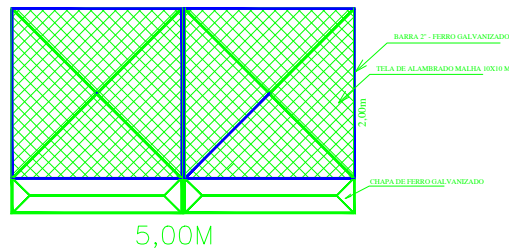


MODELO DO ALAMBRADO

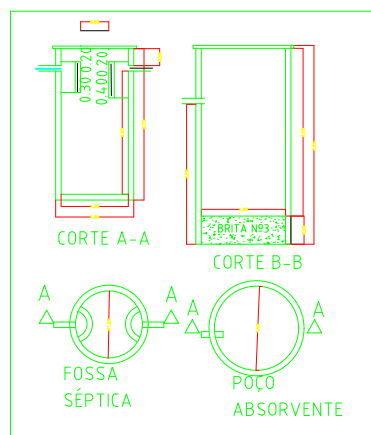


LEGENDA

MODELO DO PORTÃO



LIMPEZA DE FOSSA EXIST  
 CONSTRUÇÃO FOSSA



FOSSA SÉPTICA E POÇO ABSORVENTE

ANGATUBA.....1999 ESC. 1:75  
 PROPRIETÁRIO RESP.TÉCNICO

JOÃO CARLOS DA SILVA HENRIQUE JOSÉ ALCIATI  
 CREA 0600 88 102 3 -IM.5 2.112  
 ART. Nº 0600.88.102.3.99