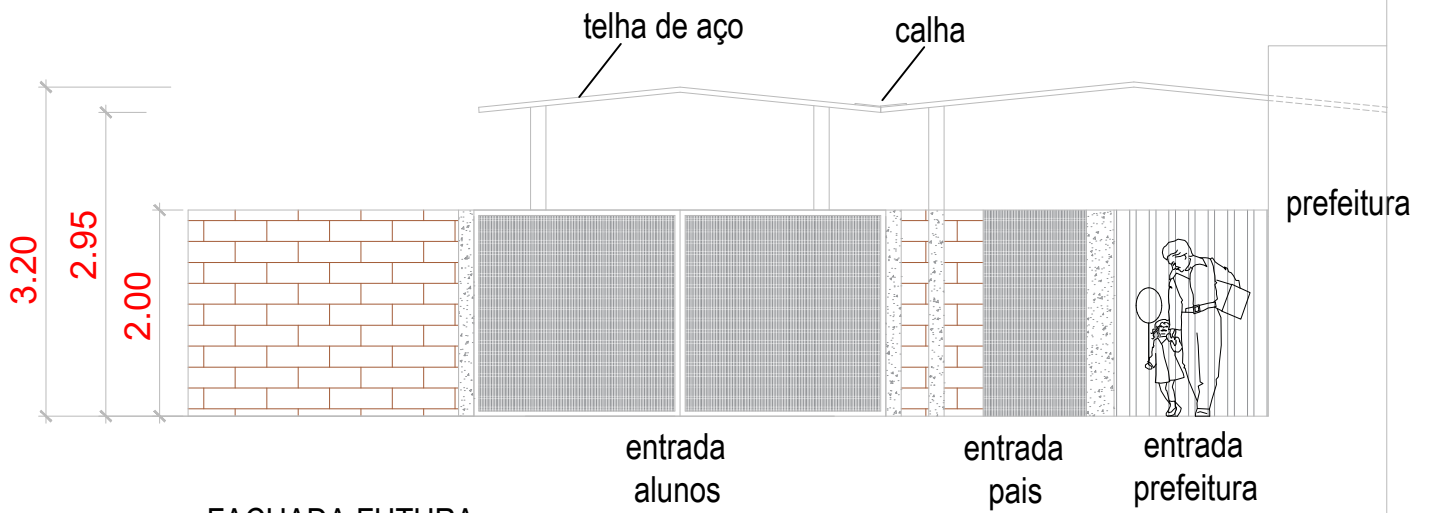
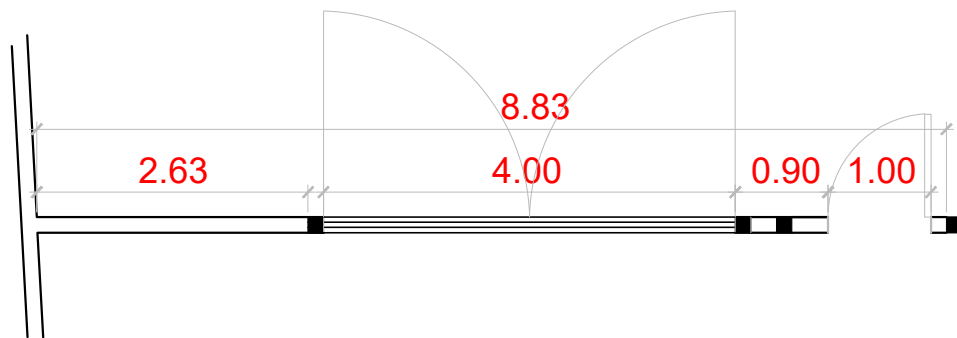


FACHADA ATUAL



FACHADA FUTURA



MURO FRONTAL