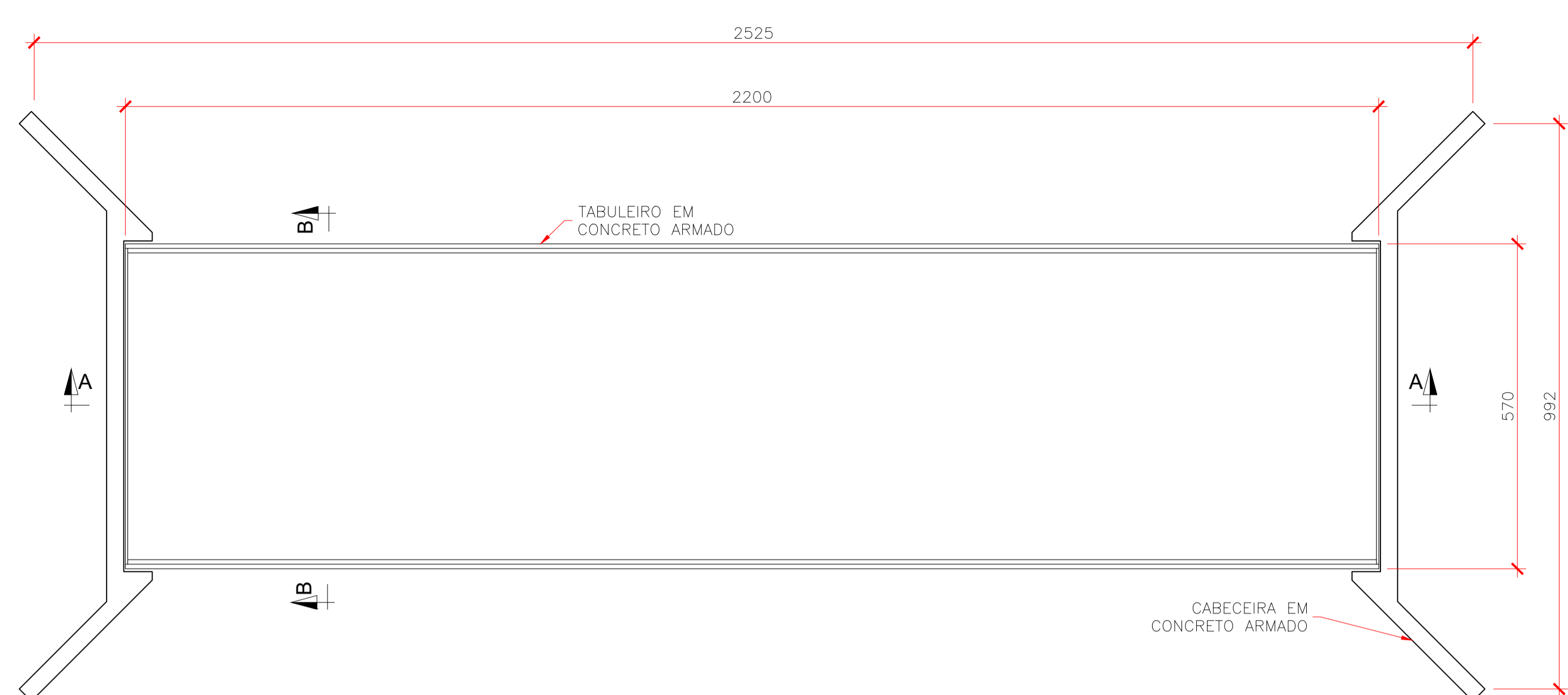
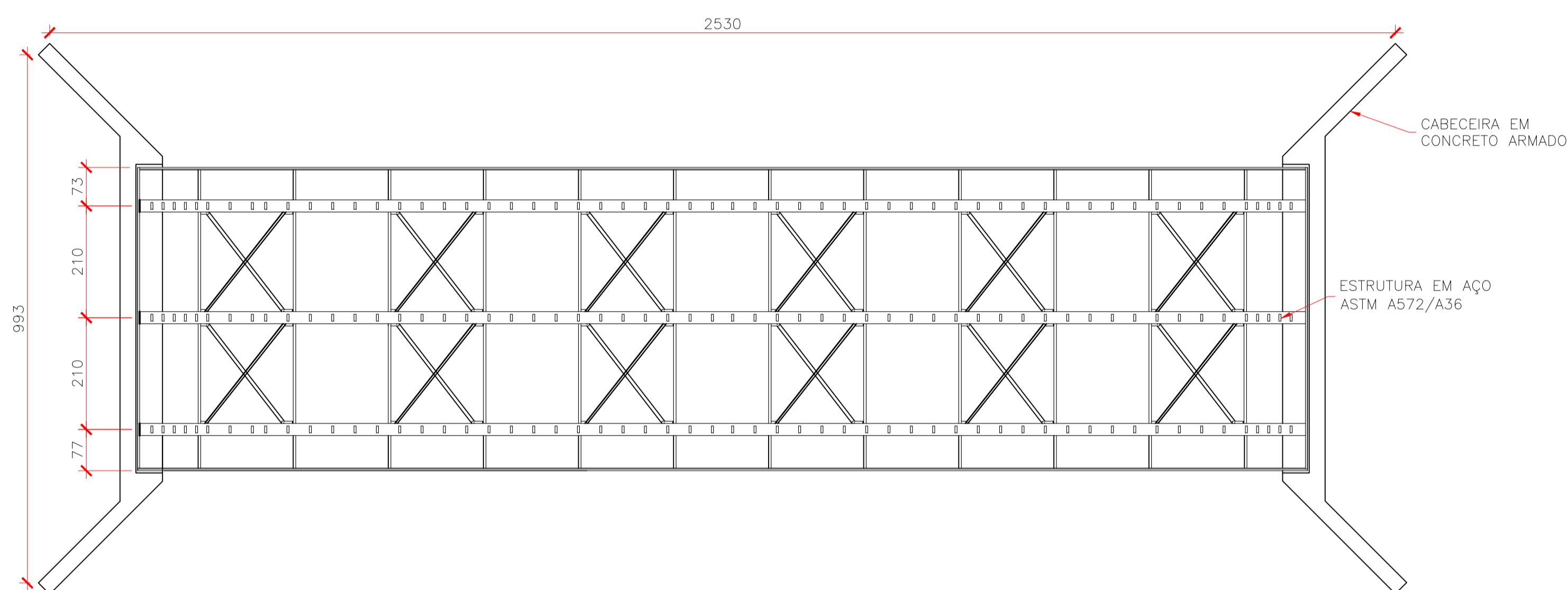


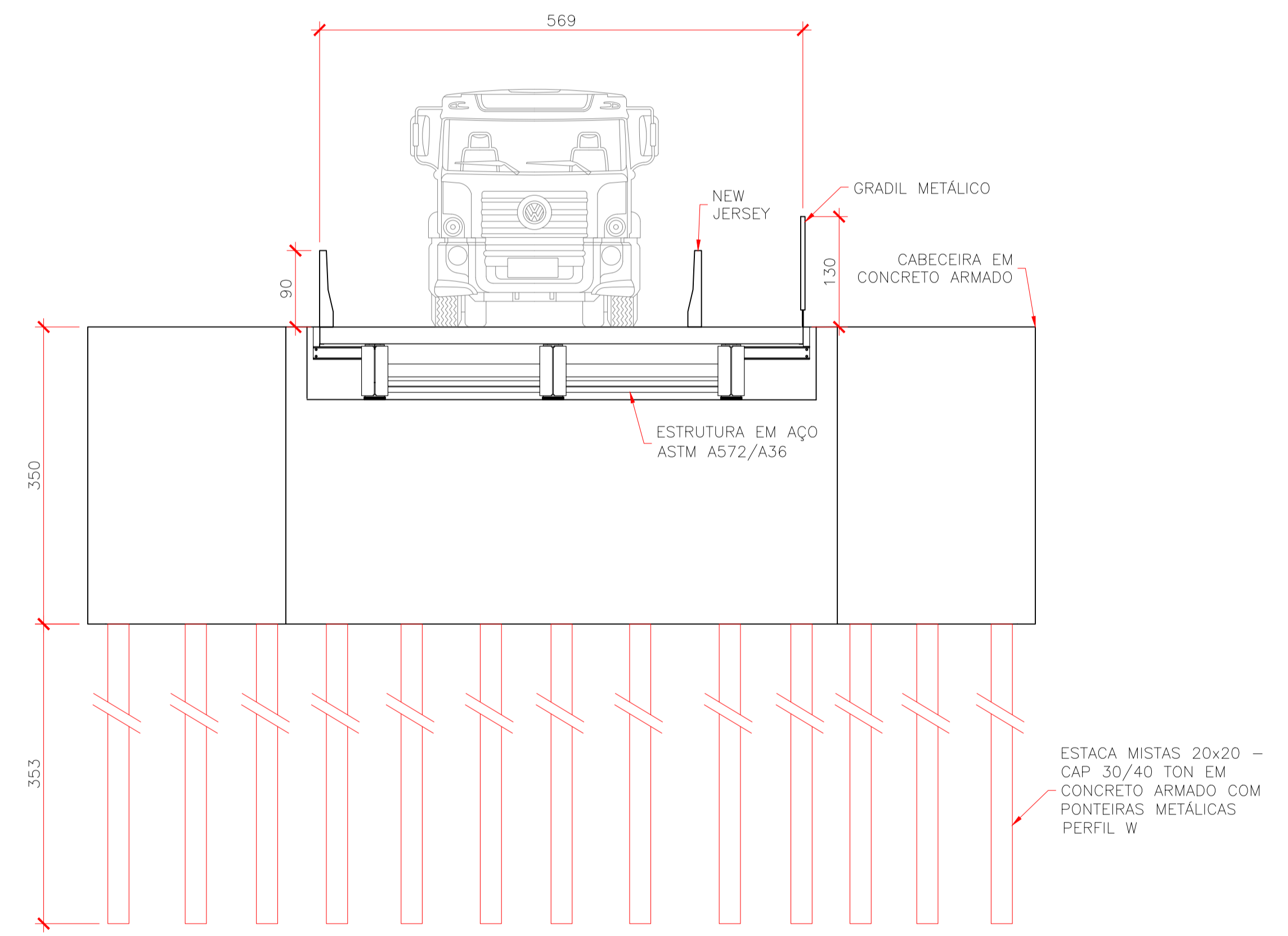
CORTE AA
ESCALA 1:75



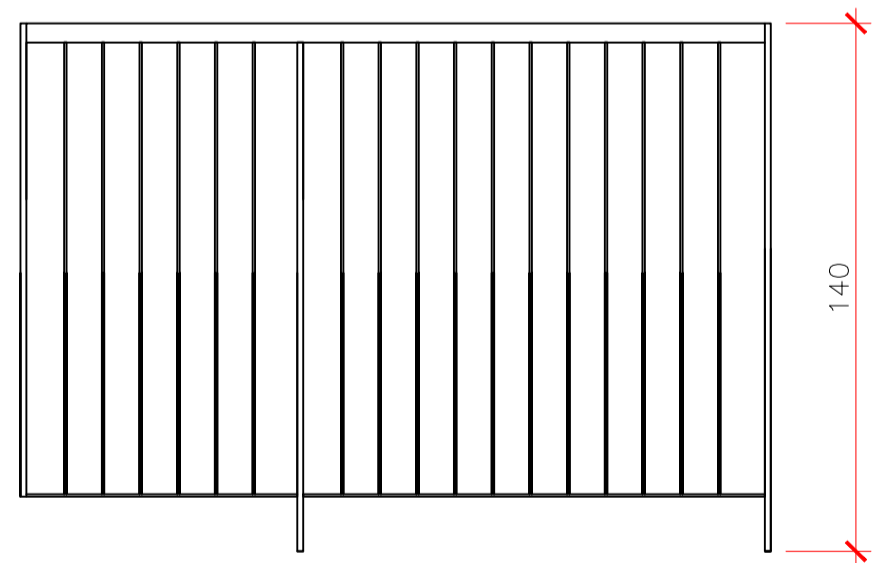
PLANTA BAIXA TABULEIRO
ESCALA 1:75



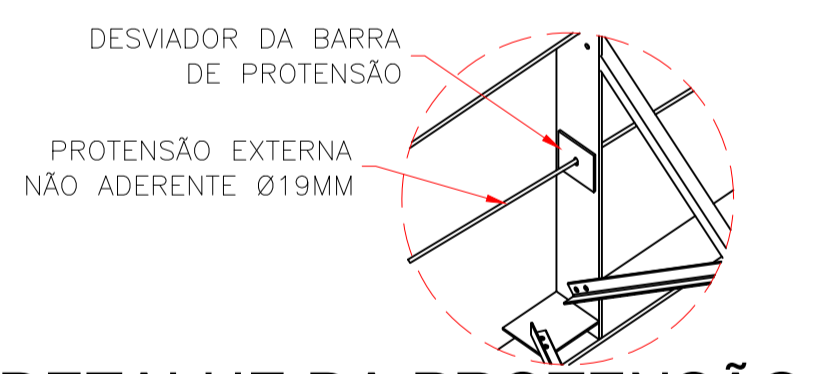
PLANTA BAIXA ESTRUTURA METÁLICA
ESCALA 1:75



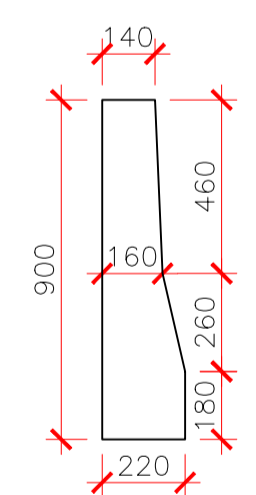
CORTE BB
ESCALA 1:50



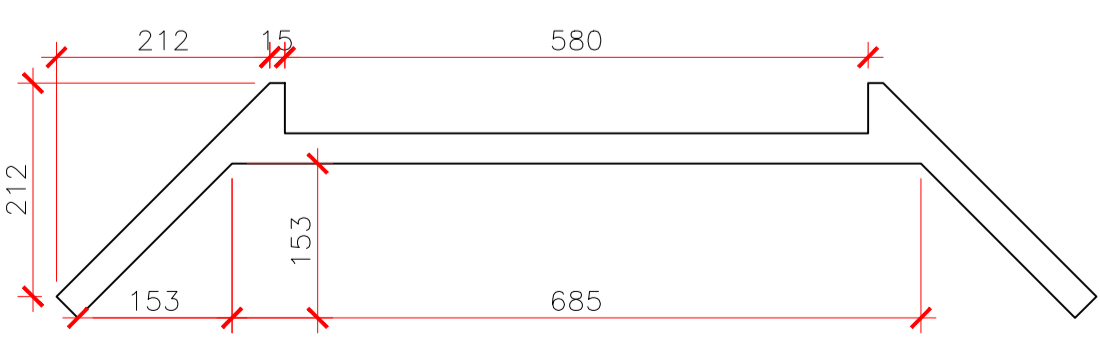
GRADIL METÁLICO
ESCALA 1:20



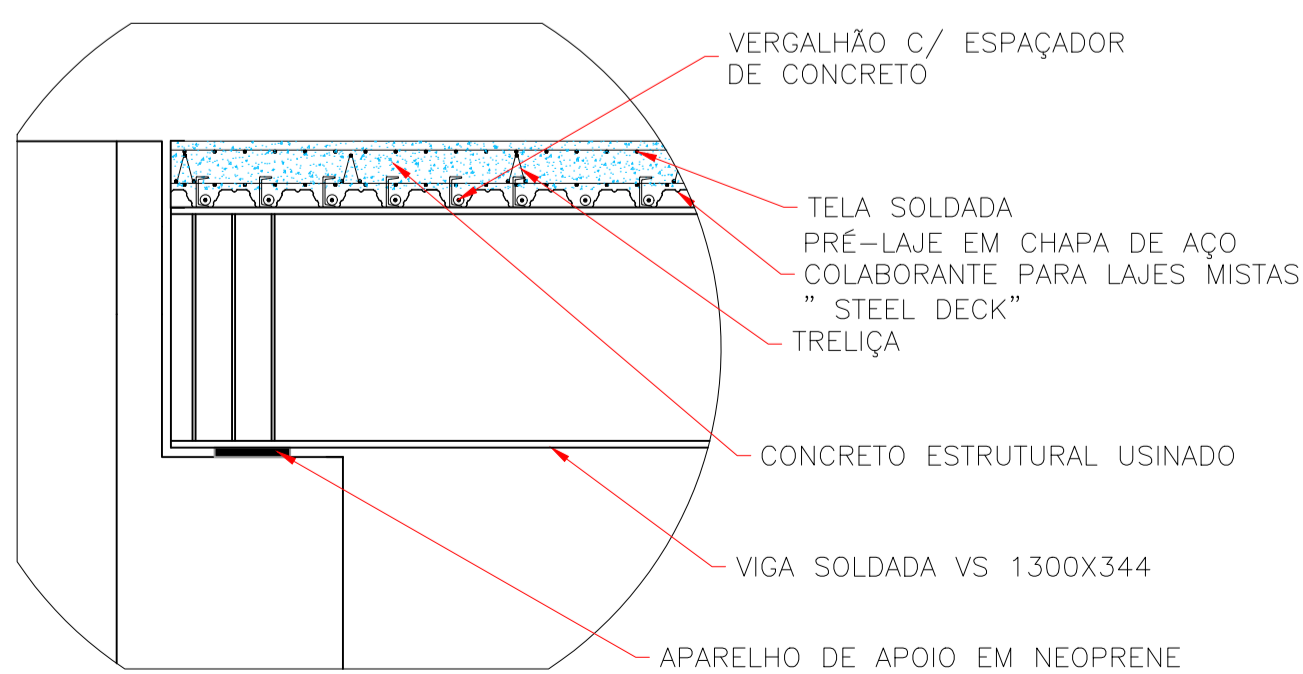
DETALHE DA PROTENSÃO
ESCALA 1:30



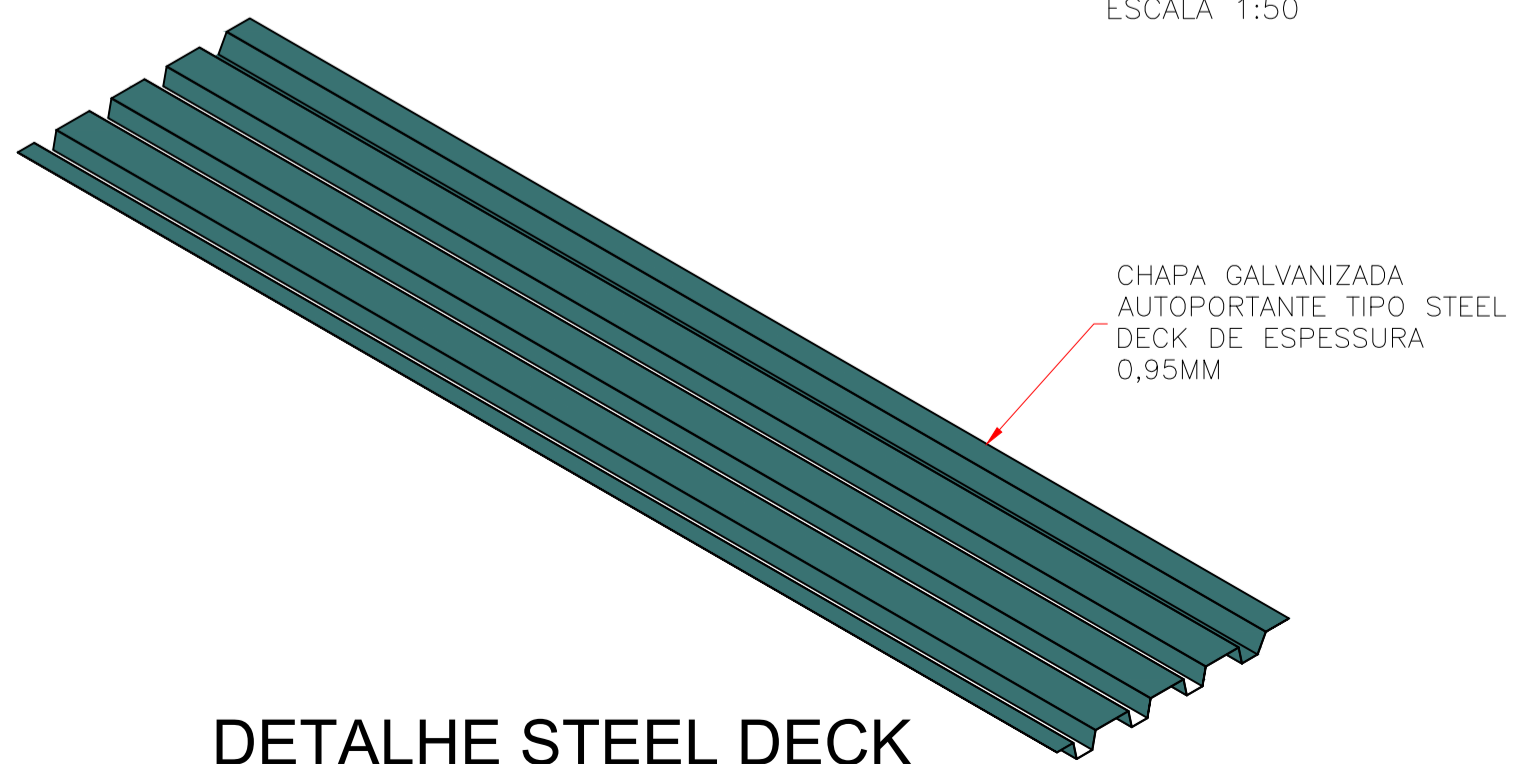
SEÇÃO NEW JERSEY
ESCALA 1:20



PLANTA BAIXA CABECEIRA
ESCALA 1:75



DET. DO TABULEIRO
SEM ESCALA



DETALHE STEEL DECK
ESCALA 1:40

ESTACA MISTAS 20x20 - CAP 30/40 TON EM CONCRETO ARMADO COM PONTEIRAS METÁLICAS PERFIL W

PREFEITURA MUNICIPAL DE ANGATUBA - SP
RUA JOÃO LOPES FILHO, 120, CENTRO
CEP: 18240-000 - ANGATUBA/SP
TEL: (15) 3255-9500



IMPLANTAÇÃO DE TRANSPOSIÇÃO DO TIPO MISTA DE AÇO E CONCRETO ARMADO NA RUA THEODORO JOSÉ RODRIGUES
DIMENSÕES: 22,00m x 5,70m - PROJETO BÁSICO
LOCAL: MUNICÍPIO DE ANGATUBA/SP

PROJETO:	DATA:	FOLHA:	REVISÃO:
PROJETO-B1606-2021	16/06/2021	01/01	0

PADRÃO DE PENAS		
COR	PENA	ESPESS.
1	7	0,1
2	7	0,2
3	7	0,3
4	7	0,4
5	7	0,5
6	7	0,6
7	7	0,8
8	7	0,2

KT - 841 x 584