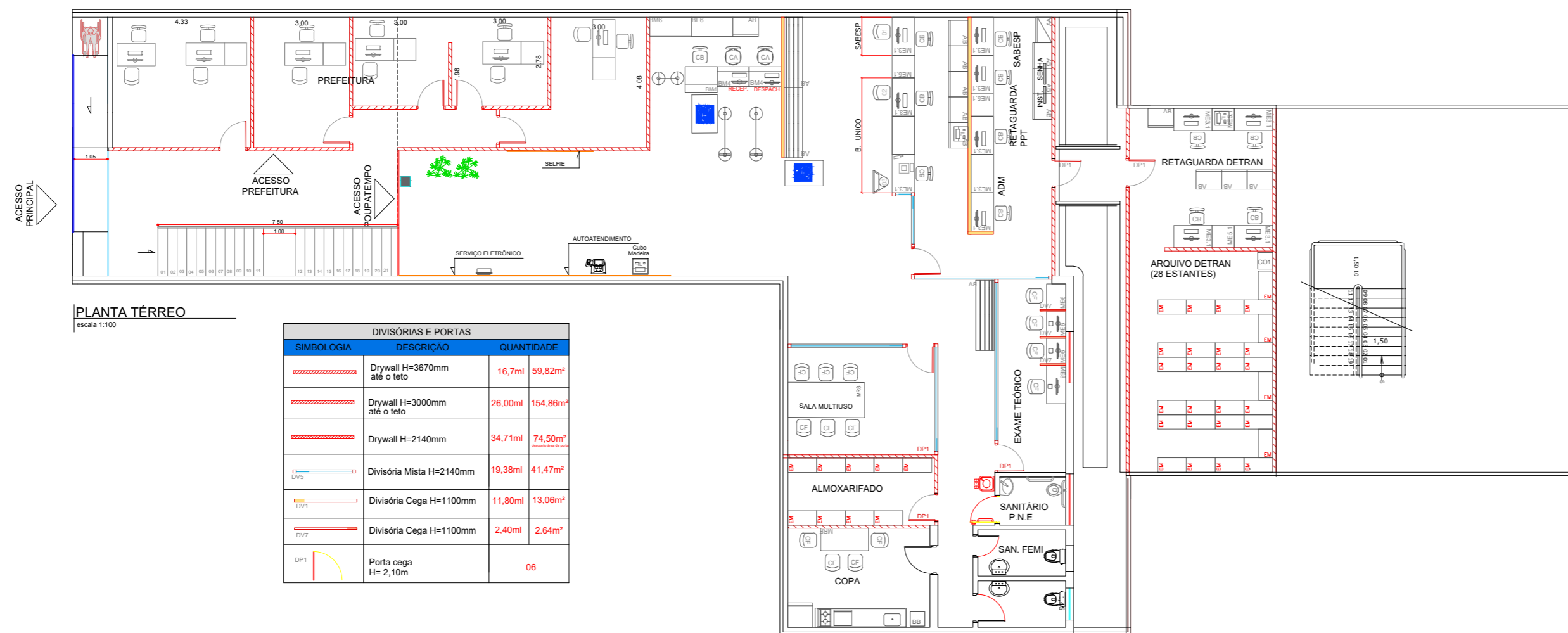
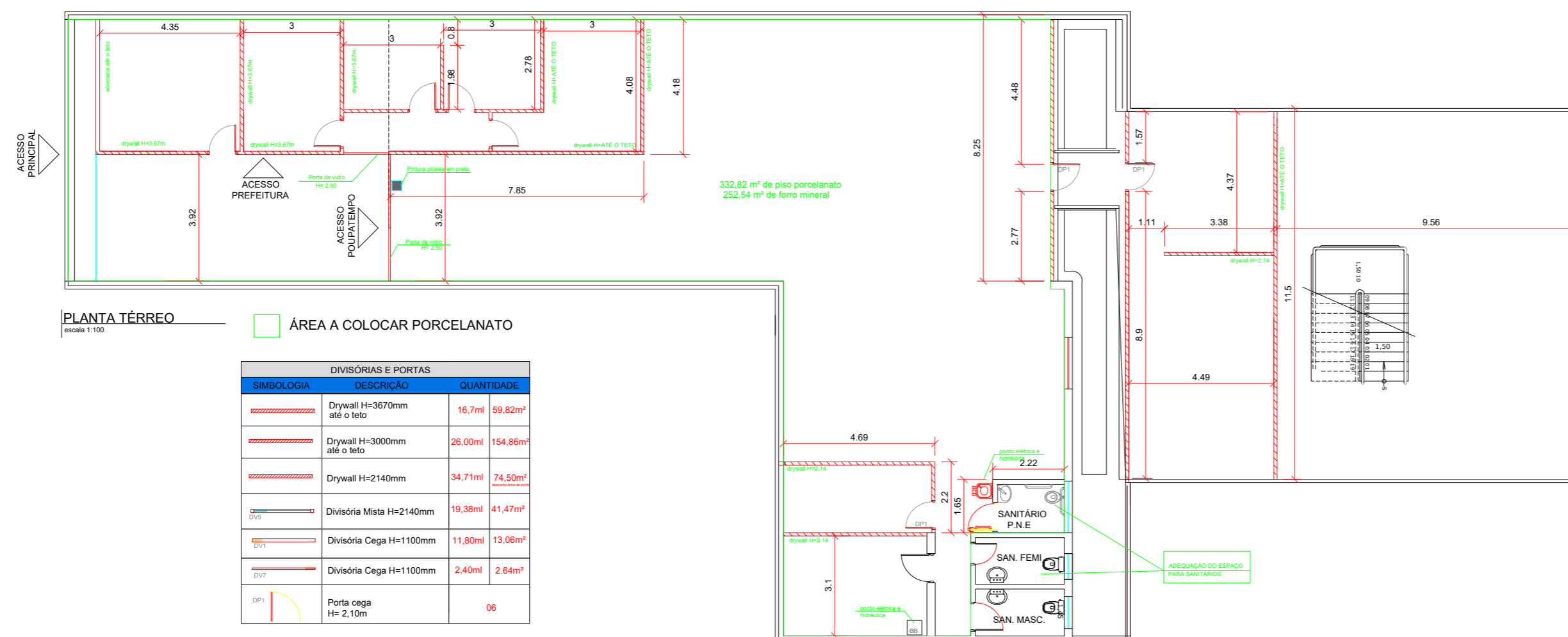


# PROPOSTA



# CONSTRUÇÃO



**Prefeitura do Município de Angatuba**  
Estado de São Paulo

## PLANTAS E DETALHES CONSTRUTIVOS

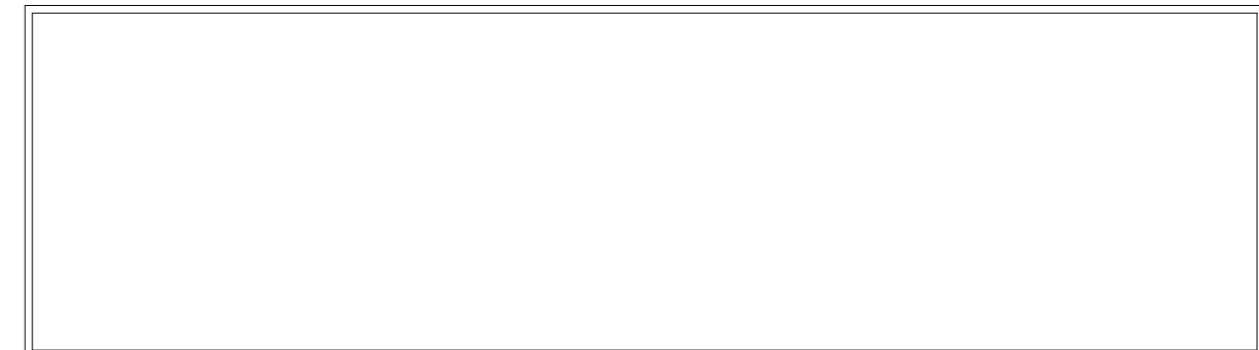
PROJETO DE REFORMA E ADEQUAÇÃO DO LOCAL A RECEBER O POPATEMPO  
SECRETARIA DE HABITAÇÃO, OBRAS E ENGENHARIA  
OBJETO: REFORMA  
PROPONENTE: PREFEITURA DO MUNICÍPIO DE ANGATUBA.  
LOCALIZAÇÃO: RUA CORNELIO VIEIRA DE MORAES, CENTRO  
MUNICÍPIO: ANGATUBA.  
ESTADO: SÃO PAULO.  
FOLHA 01 - ESCALA: 1:150



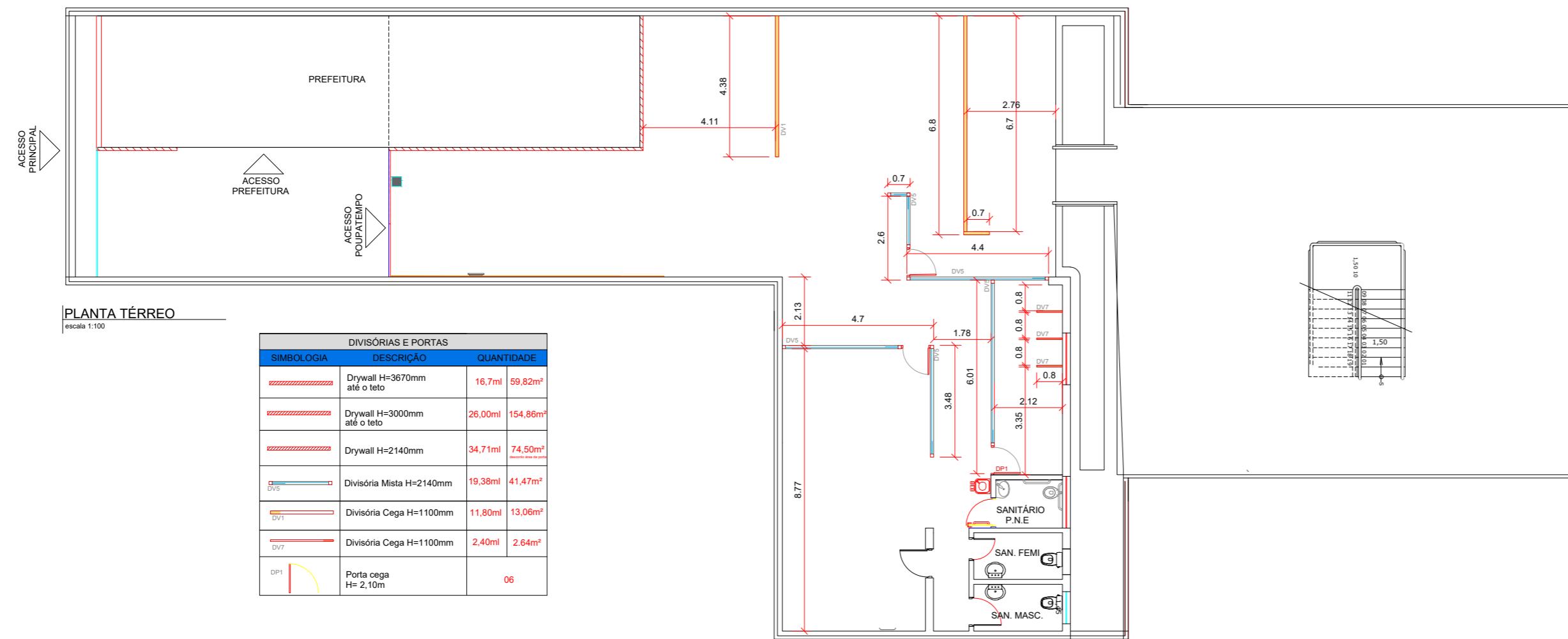
Responsável Técnico

HENRIQUE JOSÉ ALCIATI  
ENG. CIVIL.  
CREA - 0600.88.102.3

Quadro de Áreas:  
Área a reformar: 570,66 m²

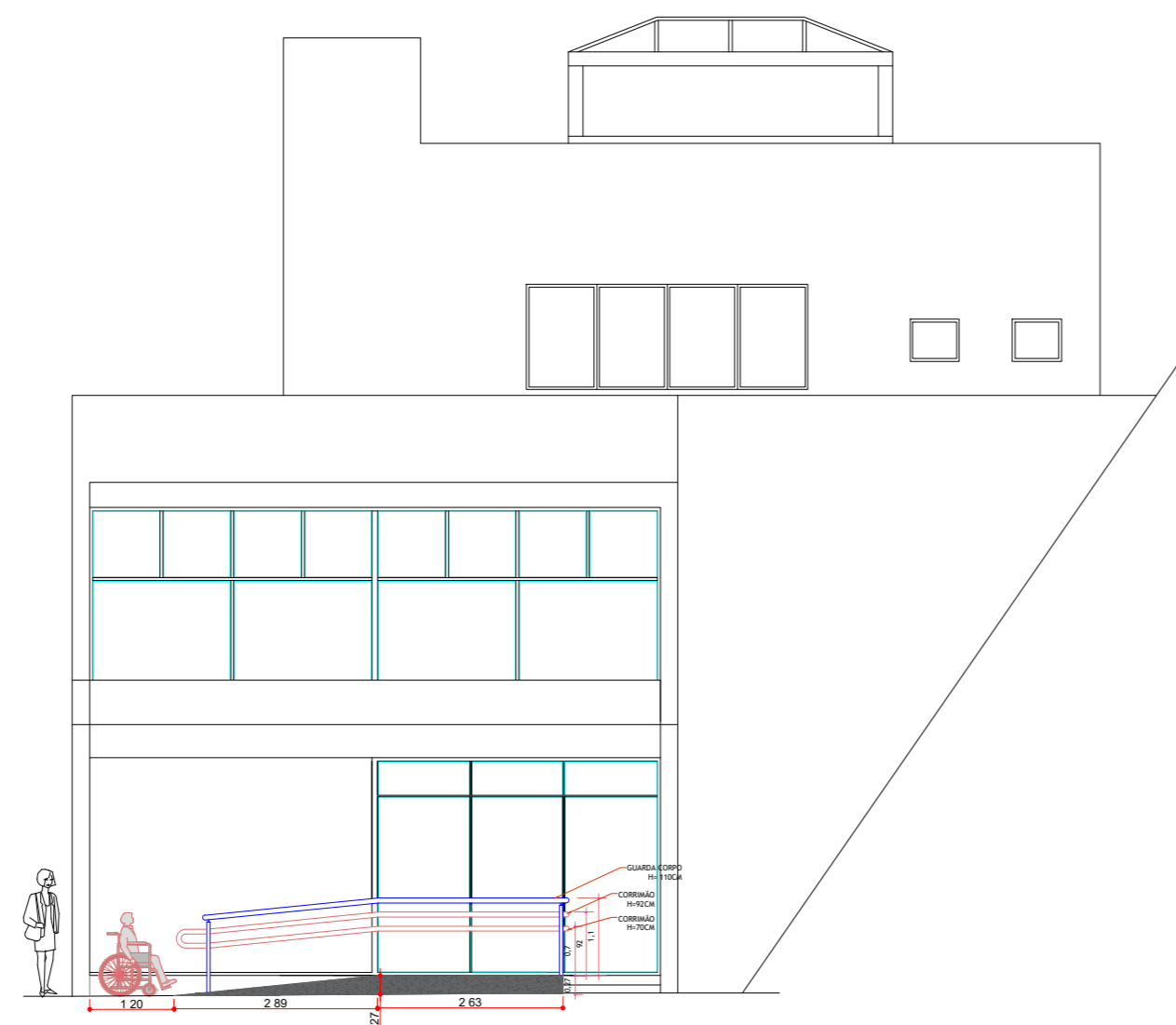


# CONSTRUÇÃO DIVISÓRIAS



PLANTA TÉRREO  
escala 1:100

- ESCALA: 1:150



FACHADA FRONTAL  
Escala 1:100



**Prefeitura do Município de Angatuba**  
Estado de São Paulo

## PLANTAS E DETALHES CONSTRUTIVOS

PROJETO DE REFORMA E ADEQUAÇÃO DO LOCAL A RECEBER O POPATEMPO  
SECRETARIA DE HABITAÇÃO, OBRAS E ENGENHARIA

OBJETO: REFORMA

PROPONENTE: PREFEITURA DO MUNICÍPIO DE ANGATUBA.

LOCALIZAÇÃO: RUA CORNELIO VIEIRA DE MORAES, CENTRO

MUNICÍPIO: ANGATUBA.

ESTADO: SÃO PAULO.

FOLHA 02

- ESCALA: INDICADAS

Localização s/ escala

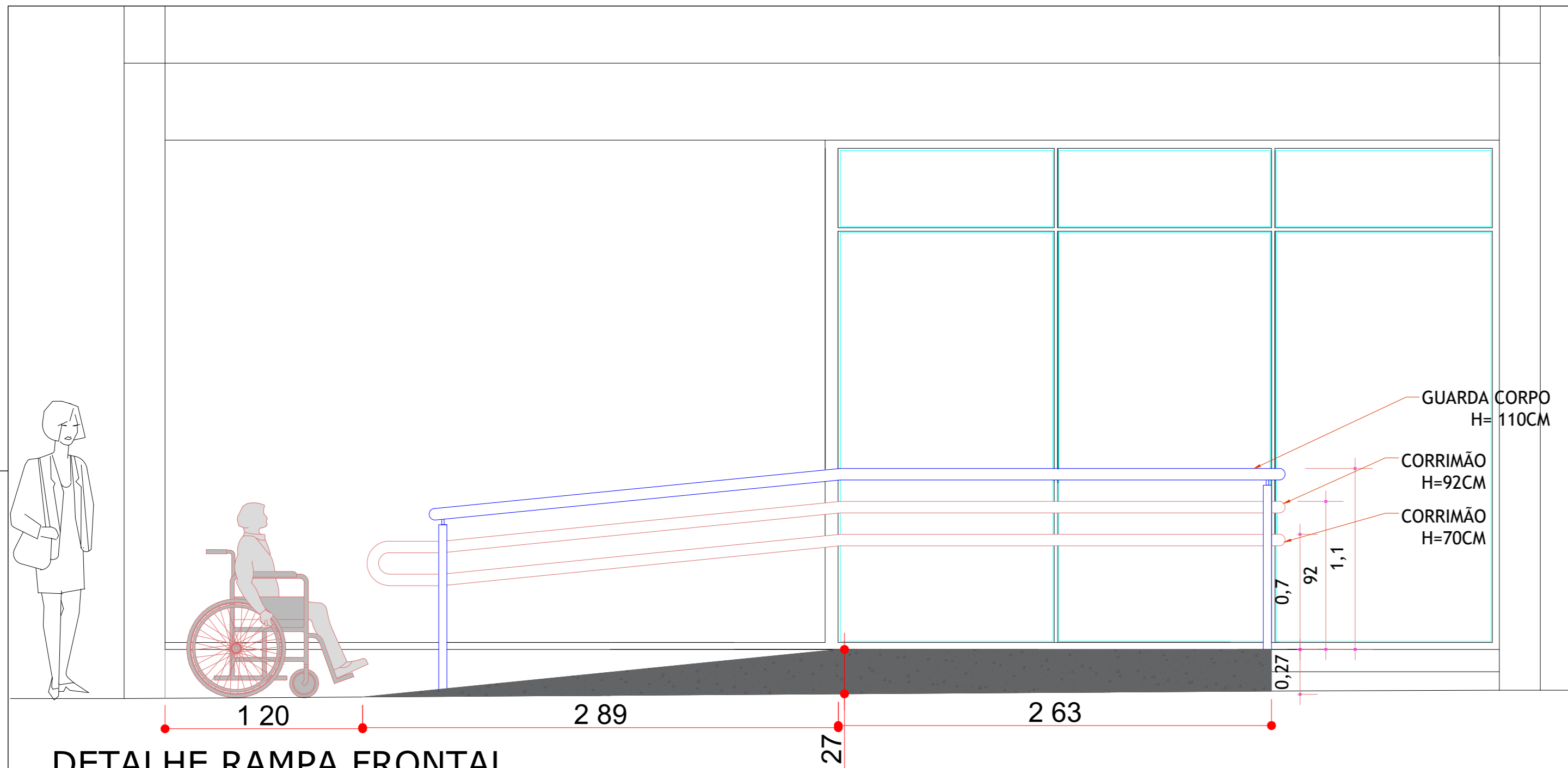


Responsável Técnico

HENRIQUE JOSÉ ALCIATI  
ENG. CIVIL.  
CREA - 0600.88.102.3

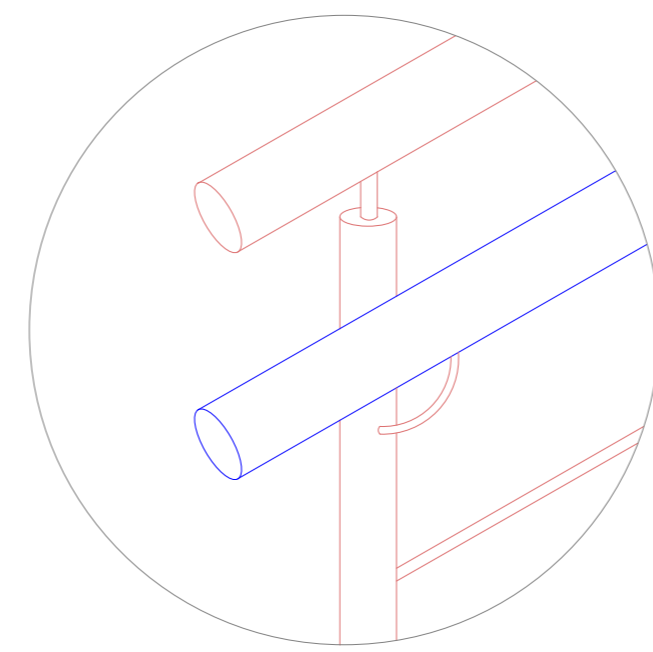
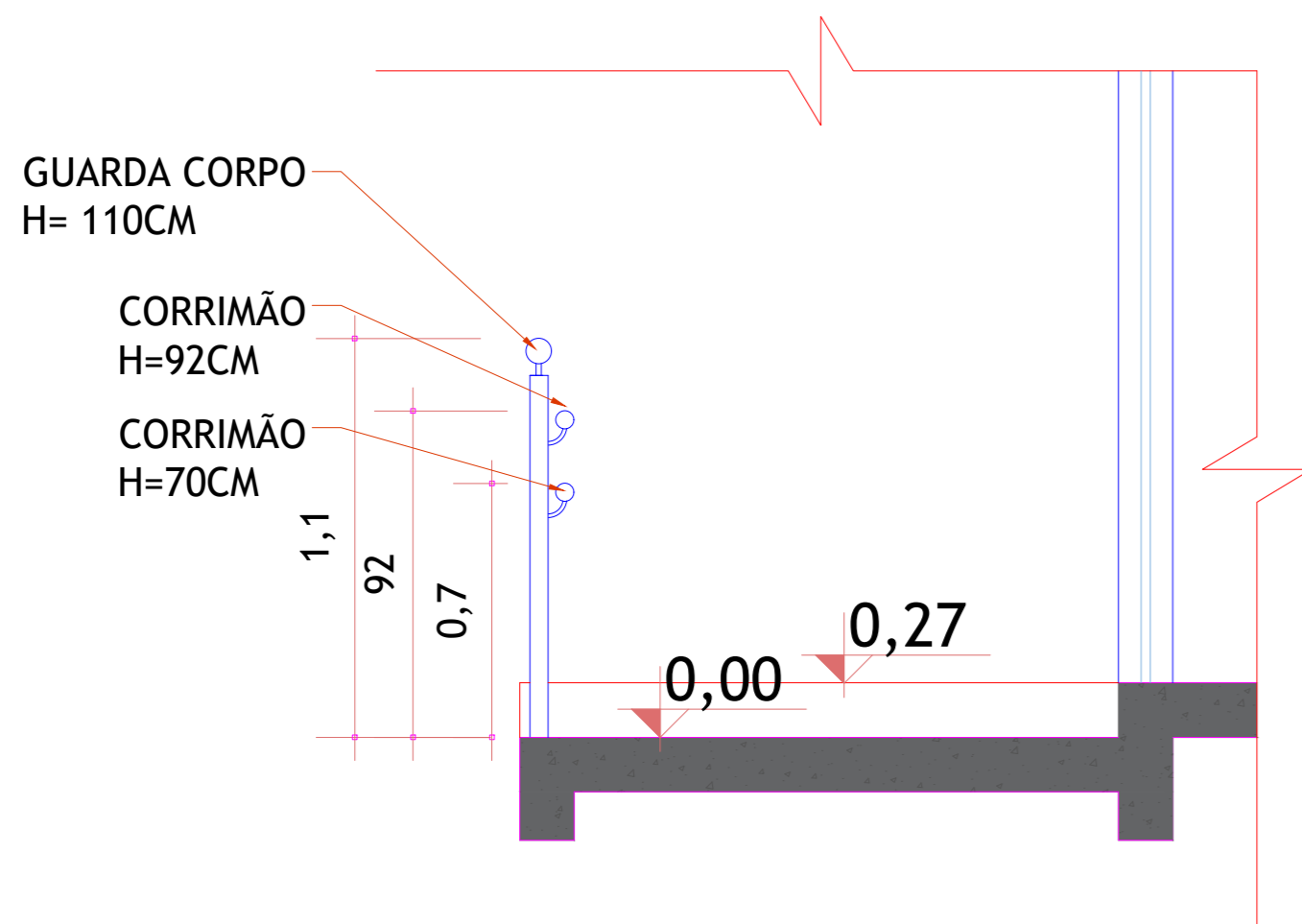
Quadro de Áreas:

Área a reformar: 570,66 m<sup>2</sup>



**DETALHE RAMPA FRONTAL**

Escala 1:25



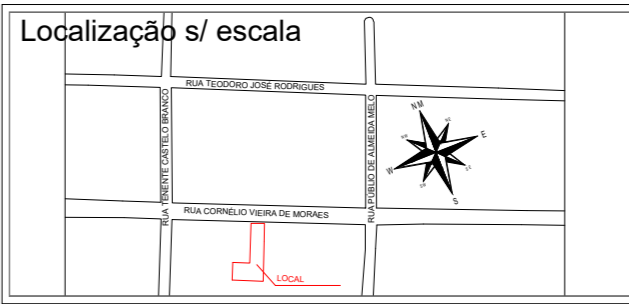
DETALHE FIXAÇÃO DO PONTALENTE

**VISTA 02- DETALHAMENTO RAMPA**  
ESCALA 1:20

**Prefeitura do Município de Angatuba**  
Estado de São Paulo

**PLANTAS E DETALHES CONSTRUTIVOS**

PROJETO DE REFORMA E ADEQUAÇÃO DO LOCAL A RECEBER O POPATEMPO  
SECRETARIA DE HABITAÇÃO ,OBRAS E ENGENHARIA  
OBJETO: REFORMA  
PROponente: PREFEITURA DO MUNICÍPIO DE ANGATUBA.  
LOCALIZAÇÃO: RUA CORNELIO VIEIRA DE MORAES, CENTRO  
MUNICÍPIO: ANGATUBA.  
ESTADO: SÃO PAULO.  
FOLHA 03 - ESCALA: INDICADAS



Responsável Técnico

Quadro de Áreas:  
Área a reformar: 570,66 m<sup>2</sup>

HENRIQUE JOSÉ ALCIATI  
ENG. CIVIL.  
CREA - 0600.88.102.3