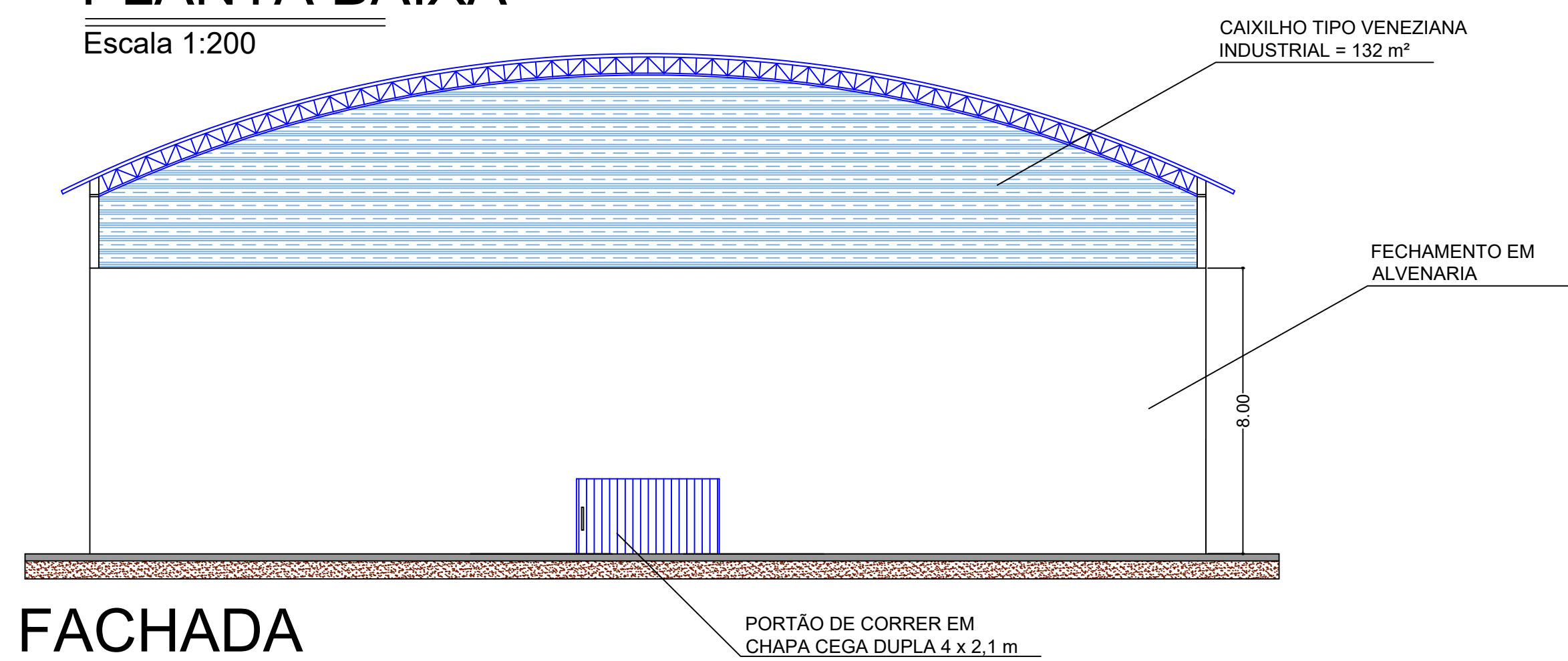


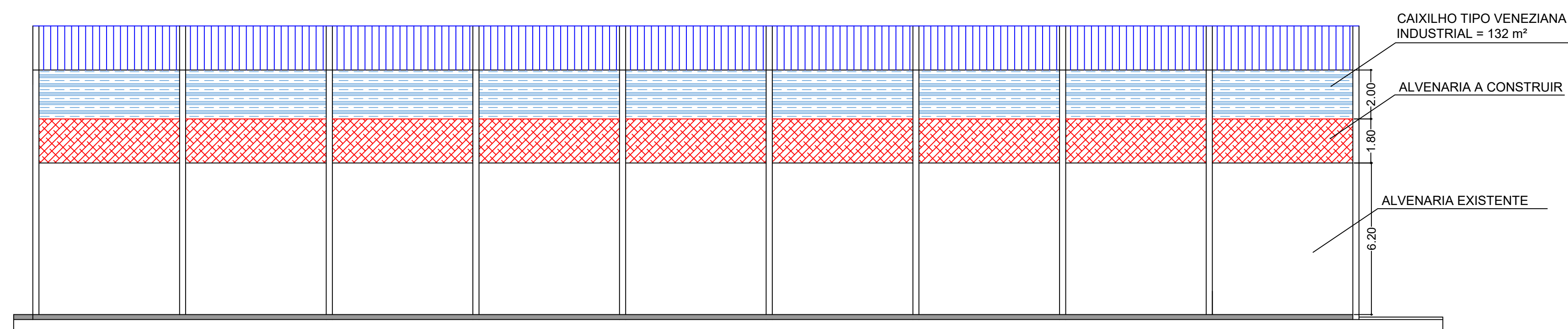
PLANTA BAIXA

Escala 1:200



FACHADA

Escala 1:200



ELEVAÇÃO LATERAL

Escala 1:200

NORMAS ESPECÍFICAS DAS EDIFICAÇÕES SOB
DECRETO N° 12.342/78

ILUMINAÇÃO E VENTILAÇÃO ATENDERÃO AS
EXIGÊNCIAS DE DECRETO N° 12.342/78



Prefeitura do Município de Angatuba
Estado de São Paulo

PROJETO BÁSICO

FOLHA:

01/02

PROJETO BÁSICO DE REFORMA DO COMPLEXO EDUCACIONAL, CULTURAL
E ESPORTIVO "GETÚLIO DORNELLES VARGAS" (FASE 02)

PROPRIETÁRIO: PREFEITURA MUNICIPAL DE ANGATUBA

LOCALIZAÇÃO: RUA RUBENS BERTOLAI, S/N, NHÔ RIBEIRO, ANGATUBA-SP.

DEMANDA N°: 062614

- ESCALA: INDICADAS

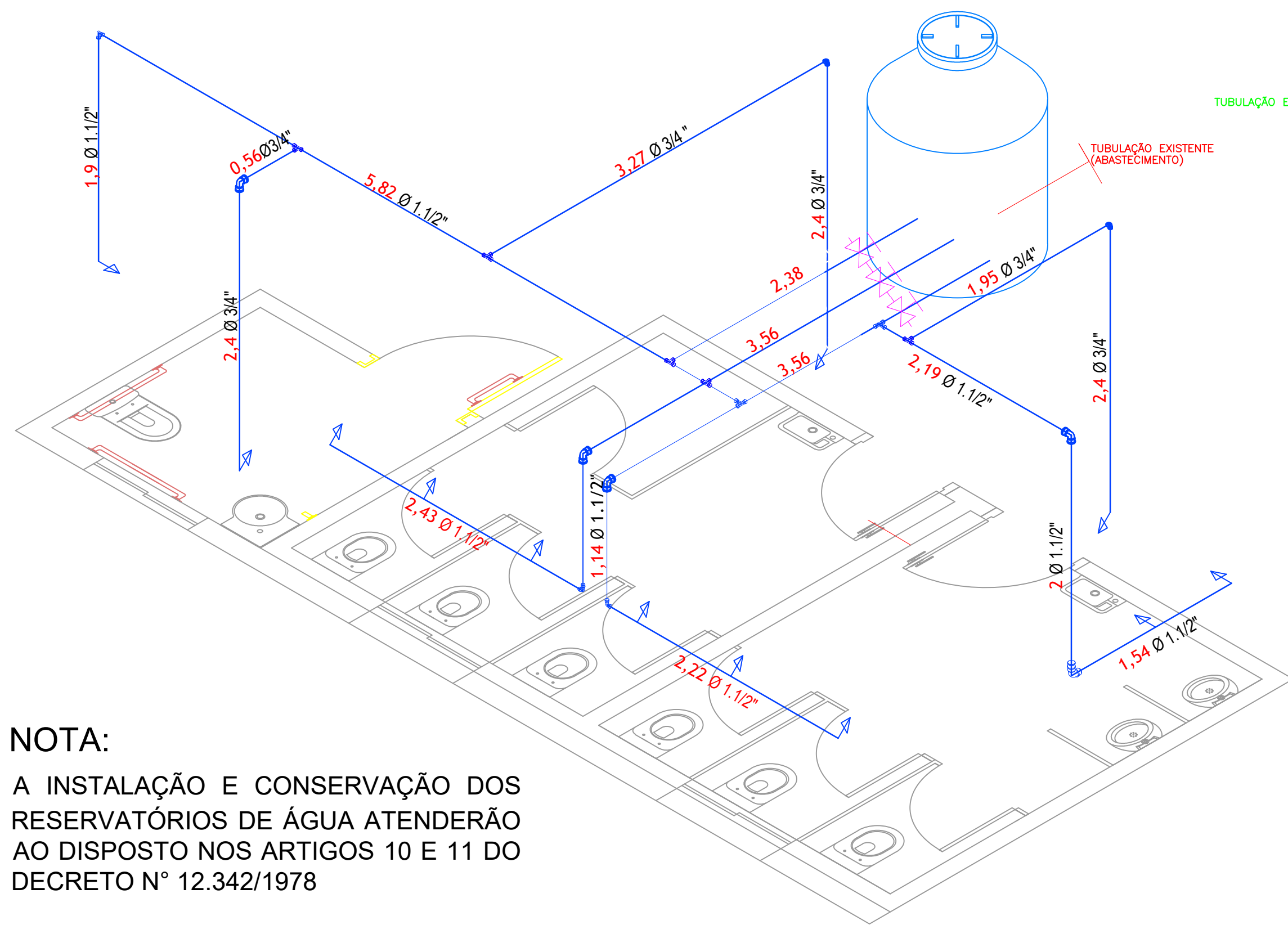
Assinaturas:

NICOLAS BASILE ROCHEL
PREFEITO MUNICIPAL

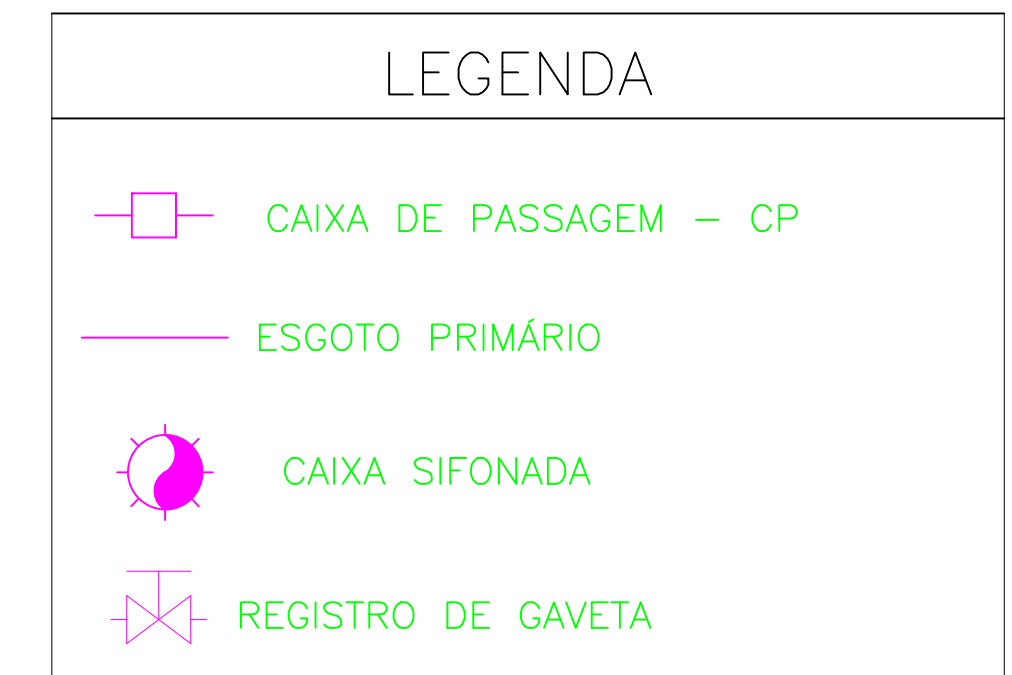
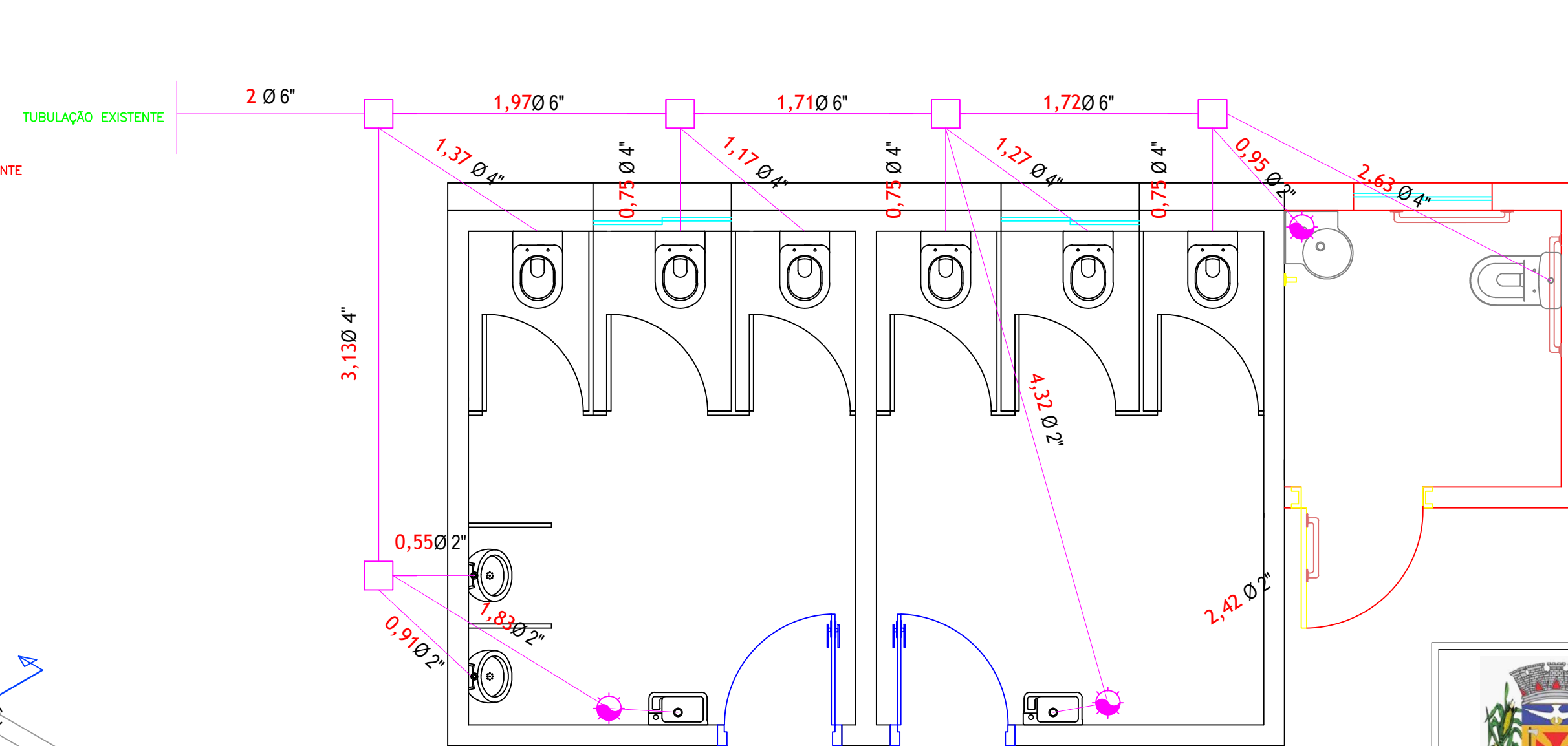
HENRIQUE JOSÉ ALCIATI
ENGENHEIRO CIVIL
CREA - 0600881023

INSTALAÇÕES HIDROSSANITÁRIAS

Escala 1:50



NOTA:
A INSTALAÇÃO E CONSERVAÇÃO DOS RESERVATÓRIOS DE ÁGUA ATENDERÃO AO DISPOSTO NOS ARTIGOS 10 E 11 DO DECRETO Nº 12.342/1978



Prefeitura do Município de Angatuba
Estado de São Paulo

PROJETO BÁSICO

FOLHA:
02/02

PROJETO BÁSICO DE REFORMA DO COMPLEXO EDUCACIONAL, CULTURAL E ESPORTIVO "GETÚLIO DORNELLES VARGAS" (FASE 02)

PROPRIETÁRIO: PREFEITURA MUNICIPAL DE ANGATUBA

LOCALIZAÇÃO: RUA RUBENS BERTOLAI, S/N, NHÔ RIBEIRO, ANGATUBA-SP.

DEMANDA Nº: 062614

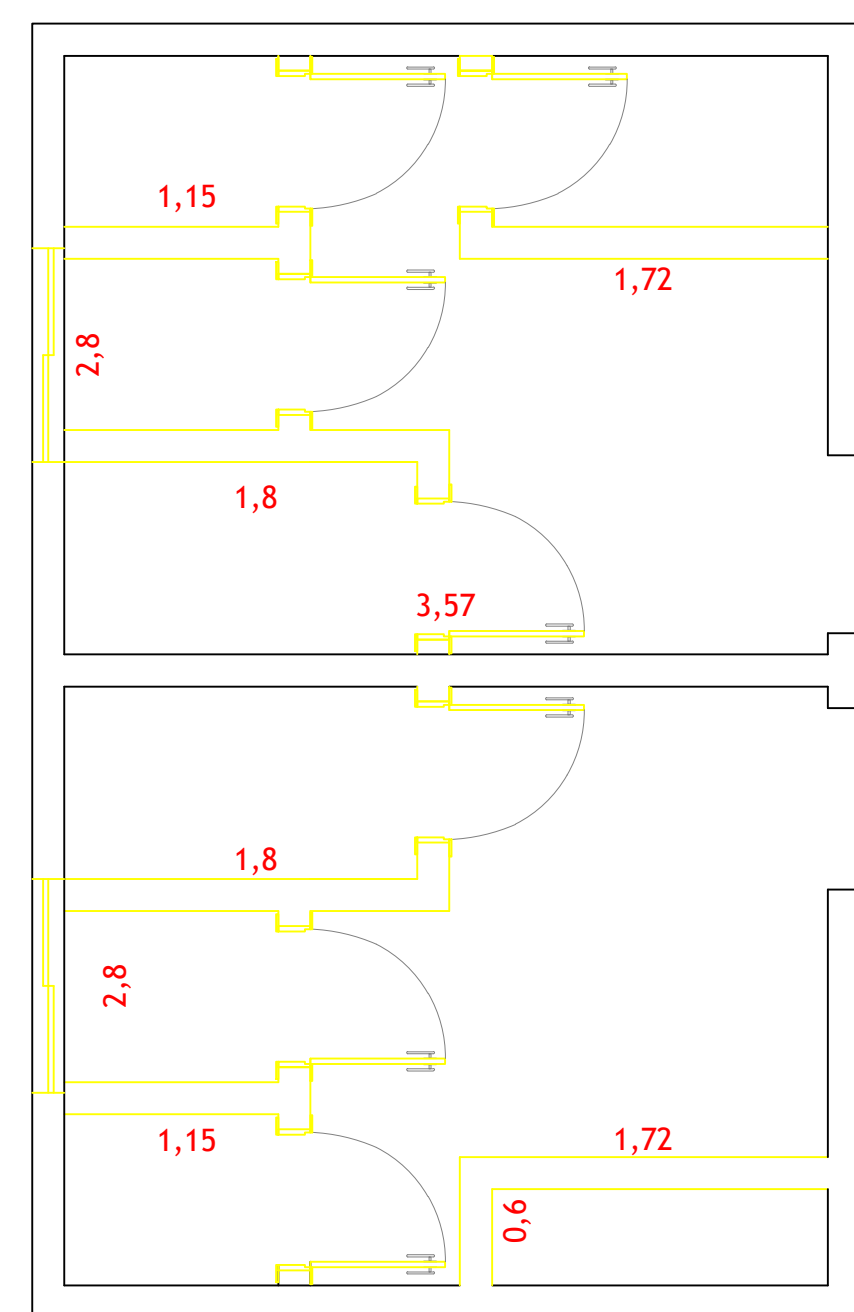
- ESCALA: INDICADAS

Assinaturas:

NICOLAS BASILE ROCHEL
PREFEITO MUNICIPAL

HENRIQUE JOSÉ ALCIATI
ENGENHEIRO CIVIL
CREA - 0600881023

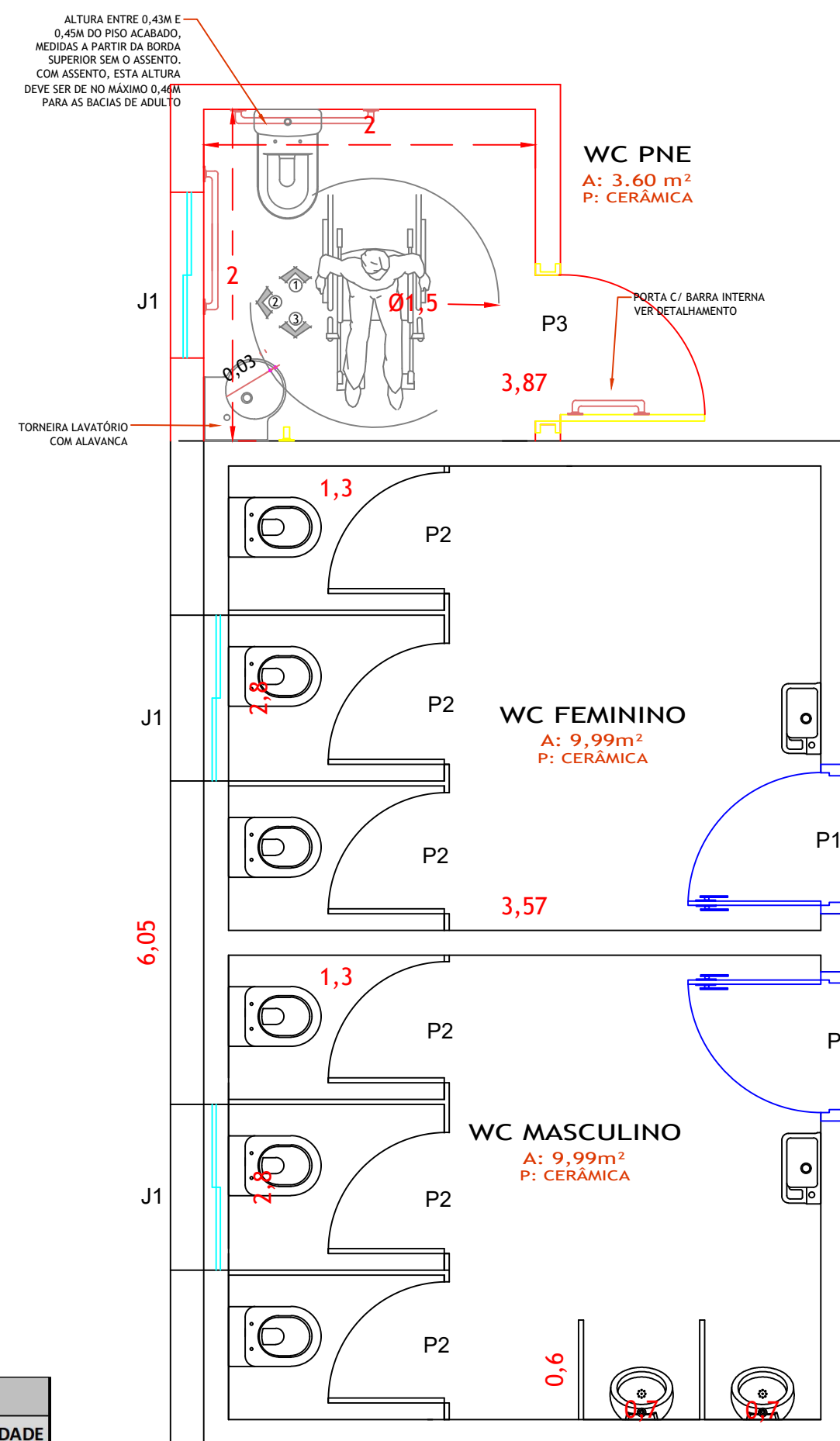
DEMOLIR



DEMOLIÇÃO

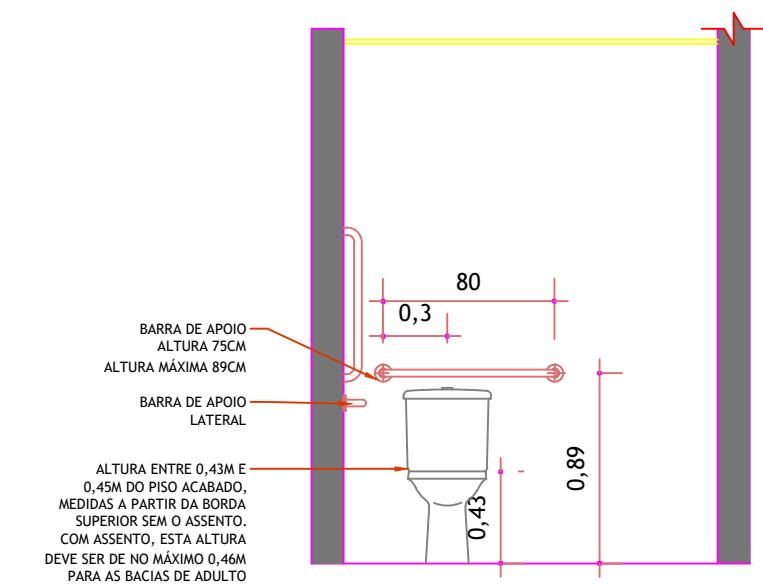
Escala 1:50

QUADRO DE ESQUADRIAS							
DESCRIÇÃO	LARGURA (M)	ALTURA (M)	PEITORIL (M)	ÁREA (M²)	TIPO	MATERIAL	QUANTIDADE
P1	0,8	2,1	1,68	Abrir	Madeira	1
P2	0,7	1,8	1,26	Abrir	Alumínio	6
P3	0,9	2,1	1,89	Abrir	Madeira	2
P4	2	2,1	4,2	Abrir	Aço galvanizado	1
P5	4	2,1	8,4	Correr	Aço carbono	1
J1	0,6	0,8	2,1	0,48	Basculante	Alumínio c/ vidro	3



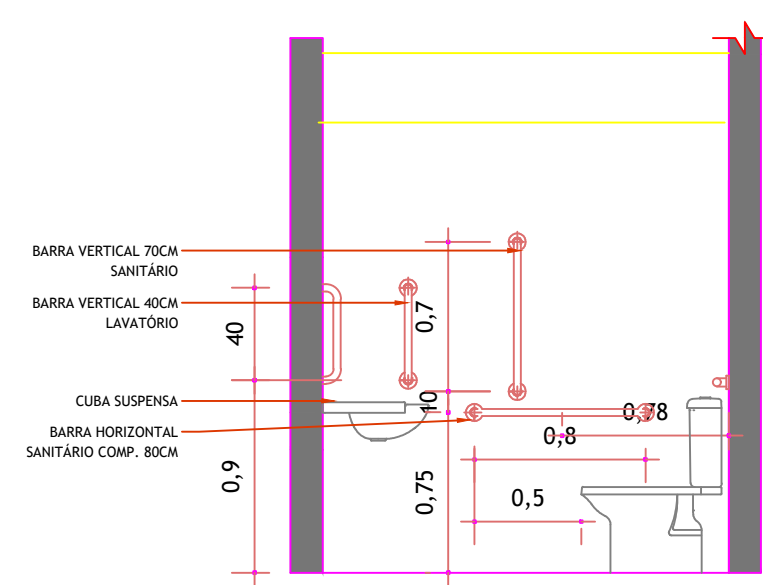
CONSTRUÇÃO

Escala 1:50



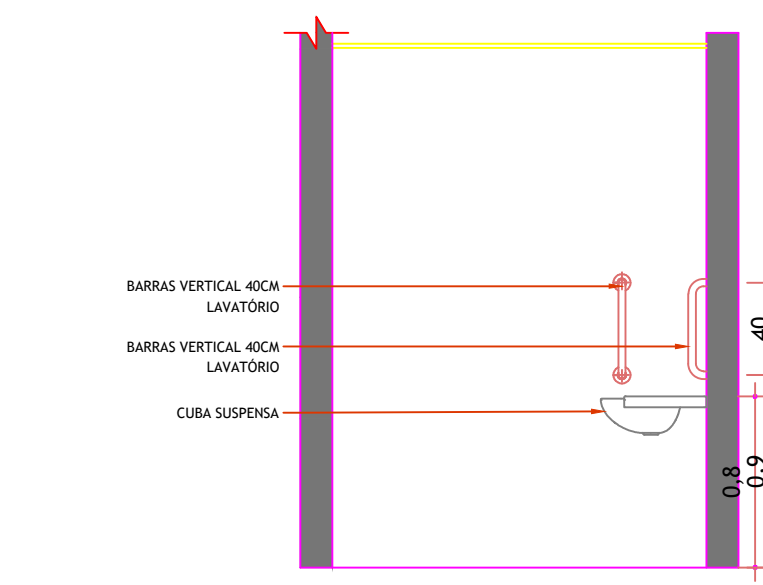
VISTA 1

Escala 1:50



VISTA 2

Escala 1:50



VISTA 3

Escala 1:50